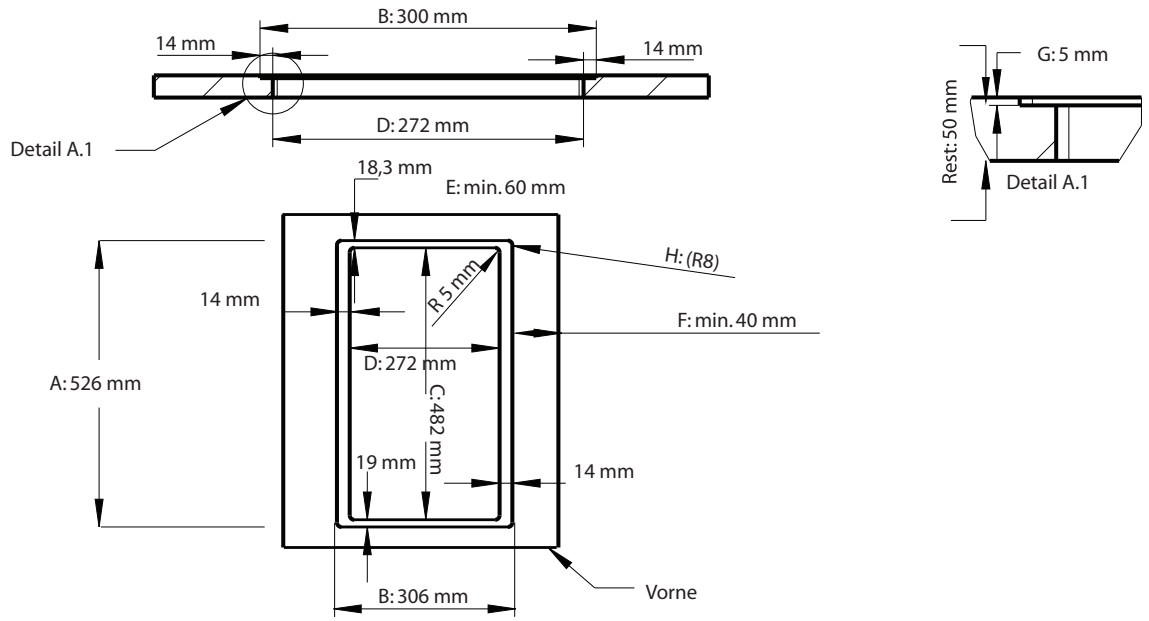


Ci 3

Technische Zeichnungen für normalen und flächenbündigen Einbau

Fräßmaße
flächenbündig oder
aufliegend



	Ausschnitt		Wandabstand min.	Seitenabstand min.	Radius	Eingefräst		Tiefe
	C: 482 mm	D: 272 mm	E: 60 mm	F: 40 mm	H: R8	A: 526 mm	B: 306 mm	G: 5 mm
Eingefräst	C: 482 mm	D: 272 mm	E: 60 mm	F: 40 mm	H: R8	A: 526 mm	B: 306 mm	G: 5 mm
Aufliegend	C: 482 mm	D: 272 mm	E: 60 mm	F: 40 mm				

