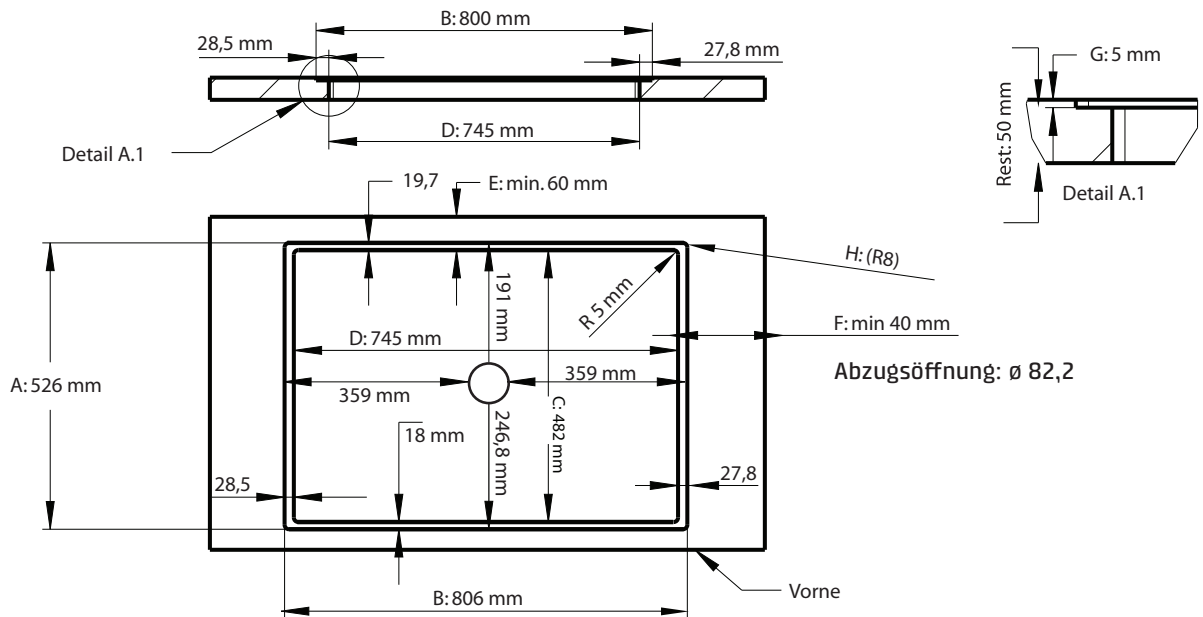


C8 Air

Technische Zeichnungen für normalen und flächenbündigen Einbau

Fräßmaße
flächenbündig oder
aufliegend



	Ausschnitt		Wandabstand min.	Seitenabstand min.	Radius	Eingefräst		Tiefe
Eingefräst	C: 482 mm	D: 745 mm	E: 60 mm	F: 40 mm	H: R8	A: 526 mm	B: 806 mm	G: 5 mm
Aufliegend	C: 482 mm	D: 745 mm	E: 60 mm	F: 40 mm				

JET AIR
Separation Technology



Einbaumaße mit 1 Verbindungsrohr
(kann auf die passende Höhe
zugeschnitten werden)

Einbaumaße von Oberkante Kochfeld min.
270 mm – 290 mm und von 315 mm – 400 mm
möglich. Der Lüfter kann mittels im
Lieferumfang befindlichen Einbaurahmen
auch im Schubkasten oder Auszug
eingelassen werden!

ACHTUNG! Beim Einlassen des Lüfters auf
die Zargenhöhe des darunterliegenden
Schubkastens/Auszugs achten. Wenn ein
Auszug darunter verbaut ist, diesen bitte
mit einer flachen Schubkastenzarge beim
Möbelhersteller ordern!

Einbaumaße ohne
Verbindungsrohr

